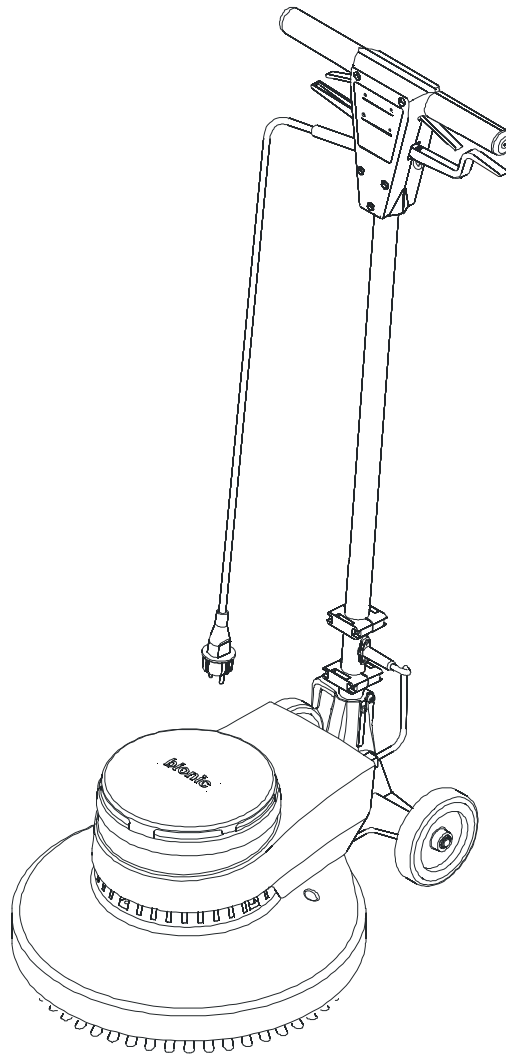


bionic

Manual de Instrucciones Máquinas Monodisco y equipo Accesorio



Por favor, antes de
efectuar el manejo
de la máquina ruego
lean detenidamente
las instrucciones !



Estas máquinas están destinadas
solamente para uso industrial y
profesional!

1 Generalidades	3	5.4 Depósito.....	11
1.1 Informaciones sobre las instrucciones de uso.....	3	6 Montaje	12
1.2 Fabricante	3	6.1 Antes del montaje	12
1.3 Responsabilidad y garantía.....	3	6.2 Montar barra guía	12
1.4 Símbolos utilizados	3	6.3 Montaje del equipo accesorio (opcional).....	13
1.5 Repuestos	4	6.3.1 Montar atomizador (opcional)	13
1.6 Protección de los derechos de autor.....	4	6.3.2 Montar tanque para líquido (opcional).....	14
1.7 Eliminación como residuo	4	6.3.3 Montar anillo de aspiración/recipiente de aspiración (opcional).....	15
2 Seguridad.....	5	7 Manejo	16
2.1 Generalidades.....	5	7.1 Antes de los trabajos de limpieza	16
2.2 Responsabilidad del explotador	5	7.1.1 Controles antes de los trabajos de limpieza...	16
2.3 Uso conforme al fin previsto	5	7.1.2 Elegir equipamiento	16
2.4 Seguridad en el trabajo	5	7.1.3 Ajustar barra guía/ Mover máquina.....	17
2.5 Equipo de protección personal.....	6	7.1.4 Ajustar bisagra	17
2.6 Peligros que pueden provenir de la máquina	6	7.2 Manejo durante los trabajos de limpieza.....	17
2.7 Personal operador.....	7	7.2.1 Conectar y desconectar	17
2.8 Lugar de trabajo	8	7.2.2 Guiar la máquina.....	18
2.9 Proceder en caso de peligro y en accidentes.....	8	7.3 Trabajar con la máquina monodisco	19
3 Diseño y funciones	9	7.3.1 Colocar manualmente el útil de limpieza.....	19
3.1 Vista general de la máquina.....	9	7.3.2 Iniciar el trabajo.....	19
3.2 Vista general de la máquina/Parte posterior	9	7.3.3 Finalizar el trabajo.....	20
3.3 Caja de interruptor.....	10	8 Mantenimiento.....	21
3.4 Descripción de la máquina/Funcionamiento de la máquina	10	9 Solución de fallos	21
4 Ficha técnica	10	10 Accesorios.....	22
5 Transporte, embalaje y depósito	11	11 Declaración de conformidad.....	22
5.1 Indicaciones de seguridad.....	11	12 Índice alfabético	23
5.2 Inspección de transporte	11		
5.3 Embalaje	11		

1 Generalidades

1.1 Informaciones sobre las instrucciones de uso

Las instrucciones de uso constituyen la fuente de información y material de consulta para el personal encargado de la instalación y de la puesta en funcionamiento de la máquina. Debe posibilitar el trabajo seguro y apropiado con la máquina.

Para ello es requisito indispensable el conocimiento de los aspectos relativos a la seguridad que tienen que ser observados en la instalación, el funcionamiento y el mantenimiento de la máquina. Por lo tanto se debe comenzar con el capítulo "Seguridad" de estas instrucciones de uso. Los otros puntos de esencial importancia para la información del personal se encuentran en los capítulos siguientes.

Para evitar un mal manejo estas instrucciones de empleo deben ser guardadas cerca de la máquina y el personal siempre debe tener acceso a ellas. Durante el funcionamiento de la máquina se deben cumplir todas las prescripciones para prevención de accidentes y las normas generales de seguridad.



NOTA

Los gráficos de estas instrucciones pueden diferir sensiblemente del modelo real de la máquina.

1.2 Fabricante

Dirección:

G. Staehle GmbH u. Co. KG
Mercedesstraße 15
70 372 Stuttgart
Germany

Contacto:

T.E.: +49(0)711 / 95 44-950
e-mail: info@columbus-clean.com
Internet: www.columbus-clean.com

1.3 Responsabilidad y garantía

Todas las informaciones e indicaciones para el manejo, mantenimiento y limpieza de la máquina se basan en la experiencia y en los conocimientos adquiridos hasta ahora.

Se reserva el derecho a modificaciones técnicas para el perfeccionamiento de la máquina a la que se hace referencia en estas instrucciones de empleo.

Las traducciones son realizadas de buena fe. No se asume la responsabilidad por eventuales errores de traducción. Determinante es la versión en alemán de las instrucciones de uso, también suministrada.

Los textos y gráficos no siempre corresponden al volumen de suministro. Los dibujos y gráficos no corresponden a la escala 1:1.

Estas instrucciones de empleo deben ser leídas cuidadosamente antes de poner en funcionamiento la máquina.

El fabricante no se responsabiliza por los daños y fallos que resulten de la no observancia de las instrucciones de uso.

La entrega de estas instrucciones de uso a terceros está prohibida y obliga a indemnización por daños y perjuicios.

1.4 Símbolos utilizados

Las indicaciones importantes, como indicaciones técnicas de seguridad, se diferencian por los símbolos correspondientes. Estas indicaciones deben ser observadas para evitar accidentes y daños en la máquina.



ADVERTENCIA

Este símbolo señala todas aquellas indicaciones de seguridad de estas instrucciones de uso las cuales al no ser observadas implican peligro de lesionarse o de muerte. Tener en cuenta esta indicación para la seguridad en el trabajo y en estos casos debe procederse con especial cautela.



ADVERTENCIA ¡Peligro - Corriente eléctrica!

Este símbolo advierte sobre situaciones peligrosas que pueden ser originadas por la corriente eléctrica. Si las indicaciones de seguridad no son observadas existe peligro de lesionarse o de muerte. Los trabajos sólo deben ser llevados a cabo por un técnico electricista.



¡ATENCIÓN!

El símbolo de atención señala todas aquellas indicaciones de seguridad de estas instrucciones de empleo que deben ser cumplidas. Su inobservancia puede originar daños y/o funciones erróneas en la máquina.



NOTA

Este símbolo destaca sugerencias e informaciones útiles de estas instrucciones de uso. Todas las indicaciones deben ser observadas para un manejo efectivo de la máquina.

1.5 Repuestos

Sólo deben ser utilizados repuestos originales del fabricante.



¡ATENCIÓN!

Los repuestos equivocados o defectuosos de otros fabricantes pueden dañar la máquina.

No obstante esto si se utilizan repuestos que no son originales o que no han sido adquiridos al fabricante caducan sin previo aviso todas las obligaciones contraídas por el fabricante o por sus distribuidores, como así también compromisos de garantía, contratos de servicio postventa, etc.

1.6 Protección de los derechos de autor

Estas instrucciones de uso deben tener un trato confidencial. Sólo deben ser utilizadas por personal autorizado. Sólo pueden ser cedidas a terceros con el consentimiento escrito del fabricante.

Toda la documentación está protegida por los derechos de autor.

No se autoriza la entrega y copia de documentación, como así tampoco resúmenes, empleo y comunicación de su contenido en tanto no hayan sido autorizados expresamente. Las infracciones son sancionables y obligan a indemnización por daños y perjuicios.

Se reservan todos los derechos de propiedad industrial.

1.7 Eliminación como residuo

- Eliminar como residuo combustibles, antioxidantes y limpiadores según las disposiciones para protección del medio ambiente.
- Recoger el líquido emergente y eliminarlo de forma no contaminante, o bien tratarlo y reciclarlo.
- las máquinas deben ser eliminadas a través de las filiales de la empresa Columbus y no a través de los centros públicos de eliminación de residuos.

2 Seguridad

Esta sección ofrece un resumen de todos los aspectos importantes relativos a la seguridad.

Además, se incluyen en cada uno de los capítulos indicaciones concretas de seguridad para evitar peligros; estas están señaladas con símbolos. Asimismo deben ser acatados todos los pictogramas, etiquetas y rótulos que se encuentran en la máquina. Estos deben poder ser leídos permanentemente.

La observancia de todas las indicaciones de seguridad posibilita una óptima protección del personal ante riesgos y garantiza un funcionamiento seguro y sin fallos de la máquina.

2.1 Generalidades

La máquina está construida según las normas válidas actuales de la técnica y es de funcionamiento seguro.

Sin embargo, esta máquina puede causar peligros si no es empleada por personal especializado o es utilizada de forma inadecuada o no conforme al fin previsto.

La persona encargada de trabajar en la máquina o con ella debe haber leído y entendido las instrucciones de uso antes de comenzar el trabajo en la máquina. Esto también es válido si la respectiva persona ya ha trabajado con tal máquina o una similar o si ha sido instruida por el fabricante.

El conocimiento del contenido de las instrucciones de uso es uno de los requisitos para proteger al personal de riesgos, así como evitar fallos y, por consiguiente, hacer funcionar la máquina de forma segura y sin fallos.

Para evitar riesgos y para asegurar el rendimiento óptimo no pueden ser llevados a cabo ni cambios ni modificaciones en la máquina que no hayan sido autorizados por el fabricante de forma expresa.

Todos los rótulos indicadores de seguridad y de manejo en la máquina deben estar siempre en buen estado para que puedan ser leídos. Los rótulos dañados o ilegibles deben ser cambiados inmediatamente.

Todos los valores o bien márgenes de ajuste indicados en las instrucciones de uso deben ser respetados.

Se recomienda al explotador exigir al personal una comprobación escrita sobre el conocimiento previo del contenido de las instrucciones de uso.

2.2 Responsabilidad del explotador

La máquina sólo debe ser puesta en funcionamiento si está en perfecto estado y su funcionamiento es seguro. El explotador es responsable del funcionamiento sin fallos de la máquina. Todas las indicaciones de las instrucciones de uso deben ser acatadas completa y absolutamente.

Las indicaciones para la seguridad en el trabajo se refieren a las prescripciones válidas de la Unión Europea al momento de la fabricación de la máquina. El explotador se compromete a comprobar la concordancia de las normas relativas a la seguridad en el trabajo con el estado actual del conjunto de normas y a observar las nuevas prescripciones durante todo el tiempo de empleo de la máquina y a observar las nuevas prescripciones de la Unión Europea. Además deben acatarse en el lugar de empleo de la máquina las leyes válidas sobre seguridad en el trabajo y prescripciones provinciales.

2.3 Uso conforme al fin previsto

La seguridad efectiva de funcionamiento de la máquina sólo está garantizada si es empleada conforme al fin previsto siguiendo las indicaciones de las instrucciones de uso.

Esta máquina monodisco columbus está destinada exclusivamente a fregar, pulir y limpiar, así como a la aplicación de champú a suelos textiles en el interior de edificios.

Con el grupo de aspiración, que puede ser adquirido como accesorio, se puede aspirar polvo abrasivo y de pulido.

Las superficies a limpiar deben ser lisas y no deben tener una inclinación mayor de 10%. No se debe circular por desniveles, como por ej. umbrales y escalones. La máquina no debe ser utilizada en ambientes húmedos.

El uso conforme al fin previsto también comprende el cumplimiento correcto de las instrucciones de instalación, funcionamiento, mantenimiento y limpieza.

Está prohibido usar la máquina de otro modo y/o en otro lugar. Esto no se considera como conforme al fin previsto. Se excluyen cualquier tipo de reclamaciones al fabricante y/o a sus representantes relacionadas con daños producidos por el uso no conforme al fin previsto de la máquina. Solamente el explotador es responsable de todos los daños originados por el uso no conforme al fin previsto.

2.4 Seguridad en el trabajo

Las personas y/o la máquina no corren riesgos si se acatan las indicaciones para la seguridad en el trabajo.

La inobservancia de estas indicaciones puede ocasionar riesgos en las personas y objetos debido a la acción mecánica o eléctrica o la avería de la máquina.

La inobservancia de las disposiciones de seguridad origina la pérdida de todo tipo de derecho a indemnización.

2.5 Equipo de protección personal

Para trabajar en y con la máquina debe llevarse básicamente:

- zapatos cerrados con suelas antideslizantes
- ropa de trabajo
ceñida al cuerpo (de escasa resistencia a la rotura, las mangas deben ser estrechas, ningún tipo de sortijas y ningún tipo de bisutería, alhajas, etc.)

2.6 Peligros que pueden provenir de la máquina

La máquina fue sometida a un análisis de riesgos. El diseño y modelo de la máquina resultante corresponden al estado actual de la tecnología.

Sin embargo, todavía persiste algún tipo de riesgo.

La máquina exige un manejo consciente y prudente. Un manejo inadecuado o un manejo llevado a cabo por personas no autorizadas pone en riesgo a otras personas.



ADVERTENCIA ¡Peligro de lesionarse!

El manejo inadecuado de la máquina puede ocasionar graves lesiones por aplastamiento o arrollamiento o al entrar en contacto con personas con los cepillos giratorios o plato impulsor. Por ello tener en cuenta lo siguiente:

- no deben ser limpiados los suelos con una inclinación mayor a 10%.
- mover la máquina siempre con precaución y teniendo en cuenta a otras personas y objetos, mantener una distancia de seguridad con otras personas y objetos,
- jamás poner en riesgo a otras personas al trabajar con la máquina;
- al trabajar prestar siempre atención que otras personas – especialmente niños – nunca entren en contacto con la máquina;
- personas no autorizadas no pueden tener acceso a la máquina.



¡ATENCIÓN!

El manejo inadecuado puede ocasionar graves daños en la máquina, suelos y otros objetos. Durante los trabajos de limpieza nunca se debe circular por umbrales, escalones, alfombras y objetos que puedan enrollarse, por ej. cables.

El rozamiento de los cepillos sobre el suelo ayuda a que la máquina avance. La máquina encendida avanza automáticamente en cualquier dirección.



ADVERTENCIA ¡Peligro de lesionarse!

El avance descontrolado de la máquina puede provocar graves lesiones por aplastamiento, arrollamiento o caída. Por ello tener en cuenta lo siguiente:

- No soltar nunca la empuñadura guía mientras la máquina esté en funcionamiento.
- Desconectar siempre el aparato antes de soltar la empuñadura guía.
- No conectar nunca la máquina estando la empuñadura guía de forma vertical.
- La máquina debe ser guiada con ambas manos.

La máquina trabaja con un cepillo giratorio o con un plato impulsor.



¡ADVERTENCIA! ¡Peligro de lesiones!

Al entrar en contacto con los cepillos giratorios o platos impulsores pueden originarse lesiones graves. Por ello tener en cuenta los siguiente:

- No tocar nunca los cepillos giratorios o platos impulsores.
- No tocar nunca a personas con un cepillo giratorio o plato impulsor.
- Antes de entrar en contacto con el cepillo giratorio o plato impulsor siempre desconectar el aparato y esperar a que se hayan detenido las partes.



ADVERTENCIA ¡Peligro – Corriente eléctrica!

La energía eléctrica puede provocar lesiones gravísimas. En caso de daños en el aislamiento o en alguno de sus componentes existe peligro de muerte causado por la corriente eléctrica. Por ello:

- desenchufar la máquina antes de comenzar cualquier tipo de trabajo;
- asegurarse de que la línea de conexión no esté aplastada, ni dañada por tirones o rozamientos;
- no arrollar el cable;
- antes de cada uso revisar las líneas de conexión si no han sufrido daños;
- al sustituir cables de conexión, enchufes, acoplamientos, fusibles o cajas de enchufe deben observarse los datos técnicos establecidos por el fabricante y utilizarse piezas de recambio originales.



ADVERTENCIA ¡Peligro de resbalarse!

Durante los trabajos con la máquina llevar siempre zapatos antideslizantes. Prestar atención que el producto de limpieza esparcido haya sido completamente aspirado.

Para la limpieza del suelo con la máquina pueden ser utilizados productos de limpieza.



ADVERTENCIA

Los productos de limpieza pueden ser nocivos para la salud. Por ello tener en cuenta lo siguiente:

- evitar el contacto con la piel o los ojos con los productos de limpieza,
- observar la dosificación del producto de limpieza recomendada por el fabricante,
- observar las indicaciones de seguridad recomendadas por el fabricante del producto de limpieza.

2.7 Personal operador

La máquina sólo puede ser maniobrada y mantenida por personal autorizado, especializado e instruido. Este personal debe haber recibido instrucciones especiales sobre los peligros que pudiesen originarse.

Una persona instruida es aquella que ha sido capacitada en las tareas a realizar e informada sobre los posibles peligros que pueden producirse si el proceder es inadecuado, así como instruida en los dispositivos y medidas de seguridad necesarios.

Personal especializado es aquel que a juzgar por su formación especializada, saber y experiencia, así como por el conocimiento de las normas respectivas está en condiciones de realizar los trabajos y de reconocer los posibles peligros.

Ha de ser capacitado el personal que no cuente con los conocimientos necesarios.

Las responsabilidades para el manejo y mantenimiento deben estar estipuladas claramente y deben ser mantenidas para que dentro del aspecto de la seguridad la distribución de la competencia esté bien definida.

La máquina sólo debe ser manejada y mantenida por personas confiables en su trabajo. Su modo de trabajo no debe desatender la seguridad de las personas o de la máquina, ni debe perjudicar el medio ambiente.

Aquellas personas que estén bajo el efecto de drogas o alcohol o que su capacidad de reacción esté influenciada por medicamentos no deben realizar **ningún** tipo de trabajos en y con la máquina.

Para la selección del personal deben tenerse en cuenta las normas referidas a la edad mínima de protección laboral para menores del país respectivo y eventualmente las normas fundadas en ella específicas para el oficio.

El operador debe cuidar que ninguna persona no autorizada trabaje en o con la máquina.

Las personas no autorizadas, como visitantes, etc., no deben entrar en contacto con la máquina. Deben mantenerse a una distancia de seguridad adecuada.

El operador se compromete a comunicar inmediatamente al explotador todas las modificaciones que se produzcan en la máquina y que perjudiquen la seguridad.

2.8 Lugar de trabajo

Durante la limpieza del suelo el lugar del personal operador se encuentra en la empuñadura guía detrás del aparato. En la máquina sólo puede trabajar una persona operadora.

2.9 Proceder en caso de peligro y en accidentes

En caso de peligro y en accidentes se debe detener la máquina inmediatamente, apagarla con los interruptores del panel de control y asegurarla para que no siga circulando (véase capítulo “Manejo”).

Los equipos de primeros auxilios (botiquín, frasco para lavado de ojos, etc.) y el extintor deben ser guardados en un lugar cercano.

El personal debe conocer la ubicación de los equipos de seguridad, de un sitio para información de accidentes, de primeros auxilios y de rescate, y debe estar familiarizado con estos. Así está garantizada la mejor ayuda posible en caso de accidentes y protección de accidentes.

3 Diseño y funciones

3.1 Vista general de la máquina

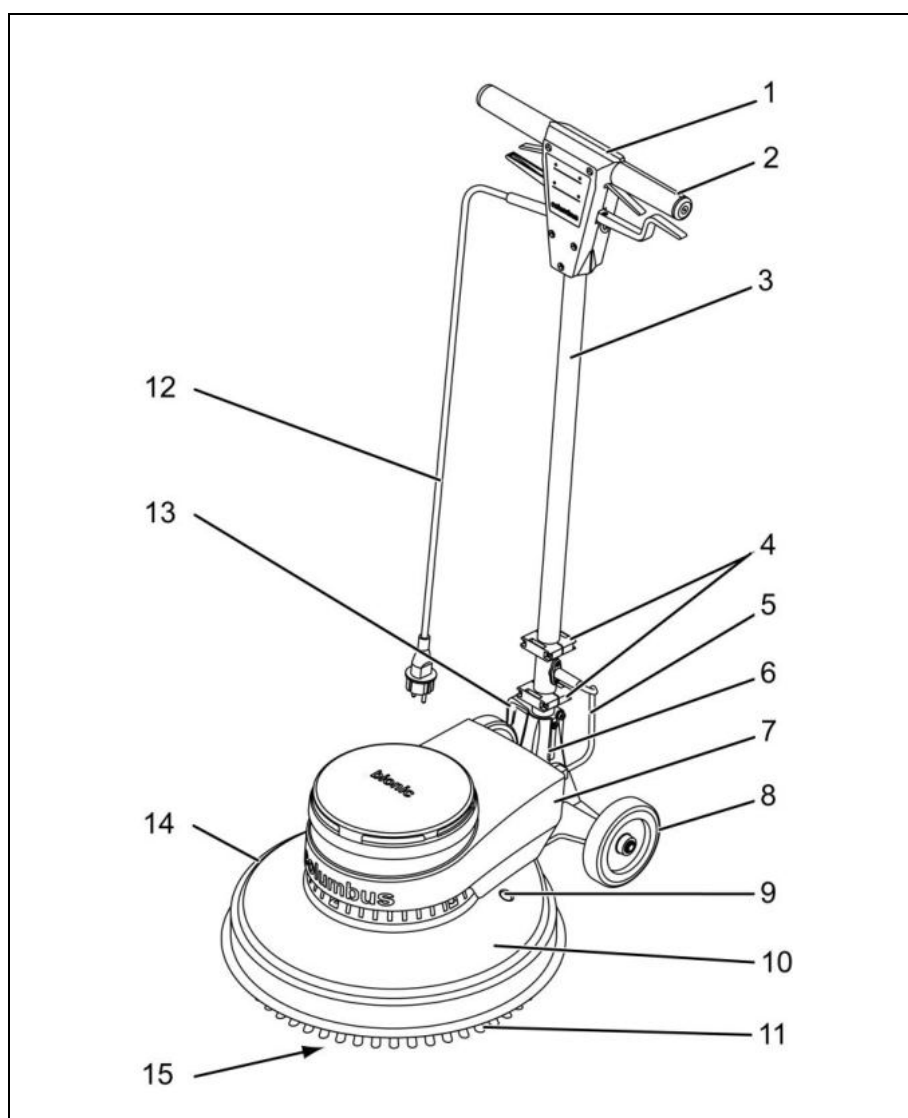


Figura 1: Vista general

Plano de la máquina:

- 1 Caja de interruptor
- 2 Empuñadura guía
- 3 Barra guía
- 4 Dispositivos de encaje
- 5 Cable de conexión
- 6 Soporte barra guía
- 7 Caja de bornes
- 8 Rueda
- 9 Boquilla de tubo flexible
- 10 Cuerpo de la máquina
- 11 Útil de limpieza
- 12 Cable
- 13 Gancho para cable
- 14 Anillo tope de goma
- 15 Disco de arrastre

3.2 Vista general de la máquina/Parte posterior

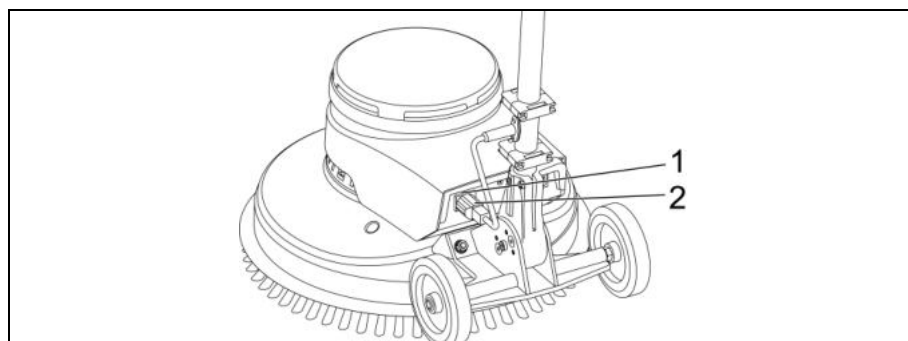
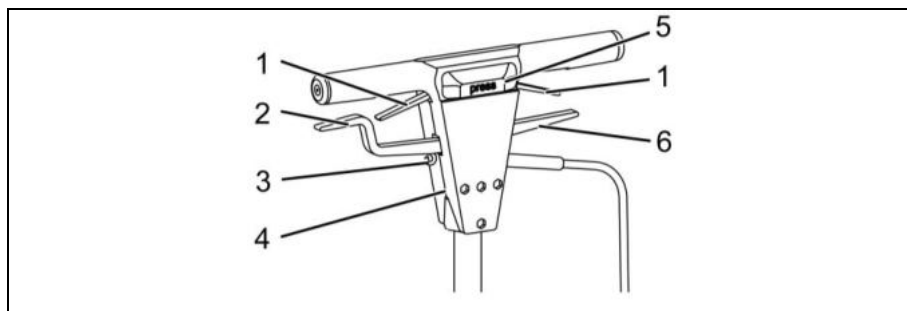


Figura 2: Vista general/Parte posterior

Parte posterior:

- 1 Enchufe
- 2 Caja de enchufe

3.3 Caja de interruptor



Caja de interruptor:

- 1 Palanca de conexión
- 2 Palanca dosificadora
- 3 Gancho
- 4 Ranura de sujeción
- 5 Pulsador
- 6 Palanca de regulación

Figura 3: Caja de interruptor

3.4 Descripción de la máquina/Funcionamiento de la máquina

Esta máquina monodisco columbus está destinada exclusivamente a fregar, pulir y limpiar, así como a la aplicación de champú a suelos textiles en el interior de edificios. Además con el grupo de aspiración opcional se puede aspirar polvo seco, no nocivo para la salud.

El usuario debe sujetar la máquina de la empuñadura guía y moverla hacia delante la máquina por el suelo a limpiar. El movimiento giratorio del útil de limpia pule/limpia la superficie del suelo y favorece al mismo tiempo el avance del aparato.

4 Ficha técnica

Ficha técnica		bionic
Tensión nominal	V/Hz	230/50
Consumo nominal	W	1200
Ancho de trabajo	cm	43
Altura de trabajo máx.	cm	26
Revoluciones cepillo	1/min	140
Presión de aplicación	N/cm ²	0,37
Línea de conexión a red	m	12
Medidas (L x B x H)	cm	44,5 x 57 x 1170
Nivel de intensidad sonora	dB(A)	57
Controles		CE
Clase de protección		I
Peso	kg	40

Se reserva el derecho a modificaciones técnicas en el producto para mejorar y perfeccionar sus características de empleo.

5 Transporte, embalaje y depósito

5.1 Indicaciones de seguridad



ADVERTENCIA ¡Peligro de lesionarse!

Durante el transporte, o sea carga y descarga, existe riesgo de lesionarse por las partes que pueden caer. La máquina puede ser dañada o destruida si se transporta de manera inapropiada. Por lo tanto deben tenerse en cuenta las siguientes indicaciones de seguridad:

- nunca levantar cargas sobre las personas;
- mover siempre la máquina con mucho cuidado y prudencia.

5.2 Inspección de transporte

Se recomienda controlar el suministro, inmediatamente después de haberlo recibido, si está completo y/o si ha sufrido daños durante el transporte. Si se tiene dudas extender un acuse de recibo sólo con reserva (por ej. en el documento de flete) indicando el supuesto daño. Informar inmediatamente al fabricante.

5.3 Embalaje

Las máquinas son suministradas en embalajes diferentes.

Los materiales de embalaje son principalmente de madera, cartón y plástico (láminas de plástico, goma espuma), pero también flejes para embalaje. Se consideran también materiales de embalaje aquellos que son agregados a la carga para protegerla de la humedad y de las heladas (por ej. bolsas de silicato, anticongelantes, etc.)

Si no se ha convenido la devolución del material de embalaje este queda en manos del cliente.



¡ATENCIÓN!

Se debe garantizar una eliminación como residuo no contaminante y de acuerdo a las respectivas normas. Dado el caso encomendar el material de embalaje a una empresa dedicada a eliminación de desechos.

5.4 Depósito

Hasta su montaje la carga debe ser depositada teniendo en cuenta los rótulos de transporte colocados.

Las partes de la máquina embalados y los accesorios no deben ser desembalados.

Para el depósito deben considerarse las siguientes reglas:

- depositar en un lugar seco. Humedad relativa: 60% como máx.,
- los bultos no deben ser depositados al aire libre. Además, el suelo del depósito siempre debe estar seco,
- protegerlos de la radiación de sol directa. Temperatura de depósito de 15 a 25 °C,
- depositar en un lugar sin polvo,
- evitar choques mecánicos y daños,
- en caso de más de 3 meses de depósito controlar las medidas de conservación. Si las condiciones meteorológicas son severas la conservación debe ser reemplazada.

6 Montaje



ADVERTENCIA ¡Peligro de lesionarse!

De la máquina pueden provenir riesgos para las personas y objetos. Los trabajos en y con la máquina sólo pueden ser llevados a cabo por el correspondiente personal especializado observando las indicaciones de seguridad del capítulo "Seguridad".

Antes de los trabajos de montaje apagar completamente la máquina y desenchufar el enchufe de red o el de carga.

6.1 Antes del montaje

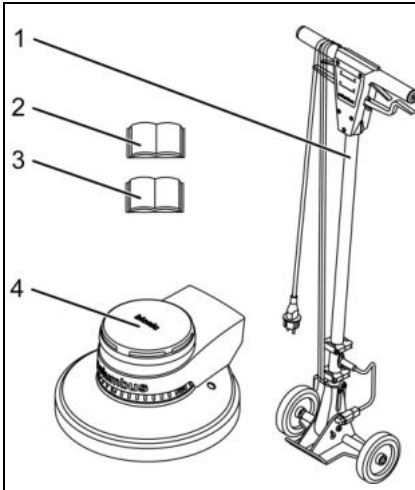


Figura 4: Suministro

Antes de montar la máquina controlar si se encuentran la totalidad de las partes necesarias para su funcionamiento.

Suministro bionic

1	Barra guía con cable
2	Instrucciones de empleo
3	Lista de repuestos
4	Cuerpo de la máquina

6.2 Montar barra guía

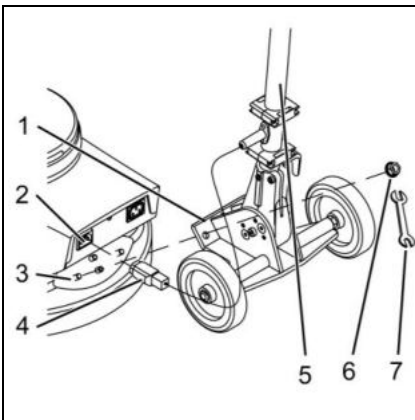


Figura 5: Montar barra guía

1. Destornillar las cuatro tuercas (6) de los pernos roscados (3) de la barra guía y cuerpo de la máquina. Para ello utilizar una llave poligonal o llave de boca 13 (7).
2. Colocar el soporte (1) de la barra guía (5) en los pernos roscados (3).
3. Fijar el soporte. Para eso atornillar nuevamente las tuercas (6) en los pernos roscados (3) y apretar.
Asegurarse de que el soporte esté colocado de forma plana sobre el cuerpo de la máquina y de que esté bien calzado.
4. Enchufar el tomacorriente (4) en el enchufe del aparato (2).



NOTA

Después del montaje la barra guía puede ser colocada en otra posición, para ello tirar la palanca reguladora y poner la barra en la posición deseada. Soltar nuevamente la palanca reguladora..

6.3 Montaje del equipo accesorio (opcional)

6.3.1 Montar atomizador (opcional)

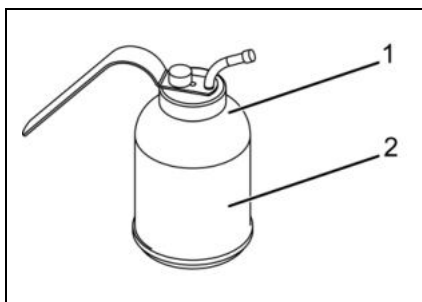


Figura 6: Jarrita atomizadora

Llenar jarrita atomizadora



¡ATENCIÓN!

Un producto de limpieza equivocado puede dañar la máquina. Tener en cuenta lo siguiente:

- sólo deben utilizarse productos de limpieza permitidos por el fabricante;
 - no llenar nunca con cera líquida;
 - no llenar con líquidos que tengan una temperatura mayor a 40°C .
1. Sostener la jarrita atomizadora de abajo(2).
 2. Girar la tapa (1) en el sentido contrario a las agujas del reloj para quitarla.
 3. Colocar el producto de limpieza en la jarrita.
 4. Colocar nuevamente la tapa en la jarrita.

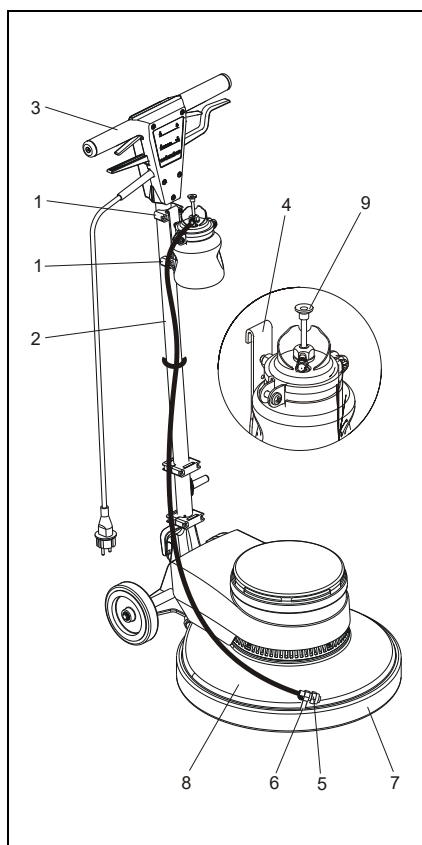


Figura 7: Montar atomizador

Montar atomizador



¡Peligro de lesionarse por piezas giratorias!

Antes de realizar cualquier tipo de trabajos de montaje desconectar el aparato y desenchufarlo.

1. Colocar las abrazaderas (1) en la parte superior del tubo del mango (2) a una distancia entre ellas de 85 mm. Para ello usar una llave hexagonal (allen). Es importante que las abrazaderas (1) este totalmente paralelas al manillar del mango (3).
2. Introducir el soporte del pulverizador (4) en las ranuras de las abrazaderas (1).
3. Llevar el tubo de producto del pulverizador hasta la banda de goma de protección. Colocar el inyector (5) con su soporte (6) entre la banda de goma de protección (7) y la carcasa de la maquina (8), dando la inclinación necesaria al inyector para que pulverice mas adelante o mas atrás.
4. Durante los trabajos bombear con la palanca (8) para aplicar el producto.



NOTA

El rociador debe estar posicionado correctamente. El rociador debe apuntar hacia adelante y estar inclinado hacia el suelo.



ADVERTENCIA ¡Peligro de resbalarse!

Circular prudentemente sobre aquellos suelos que tienen productos de limpieza.

6.3.2 Montar tanque para líquido (opcional)

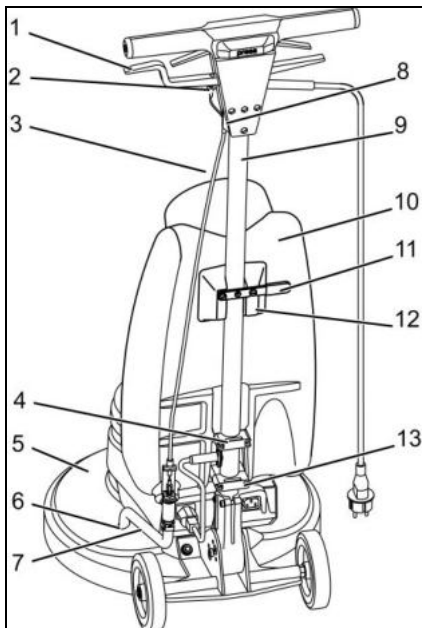


Figura 8: Montar el tanque para líquido



¡Peligro de lesionarse por piezas giratorias!

Antes de realizar cualquier tipo de trabajos de montaje desconectar el aparato y desenchufarlo.

1. Poner el soporte del tanque de agua (10) en el dispositivo de inserción superior (4) de la barra guía (9).
2. Presionar la parte superior del tanque contra la barra guía hasta que enganche la conexión rápida (12).
3. Asegurar con la horquilla giratoria (11). Para ello girarla hacia la derecha hasta que se haya colocado en posición horizontal. Luego enganchar.
4. Enganchar el cable Bowden (3) en el gancho inferior (2) de la palanca dosificadora. Colocar el cable Bowden en la guía de la caja de interruptor (8). Tensar levemente el cable Bowden con tornillos de regulación.
5. Colocar el tubo flexible (7) en la boquilla (6) del cuerpo de la máquina.
6. Bajando la barra guía (9) colocar el tanque en una óptima posición de llenado.

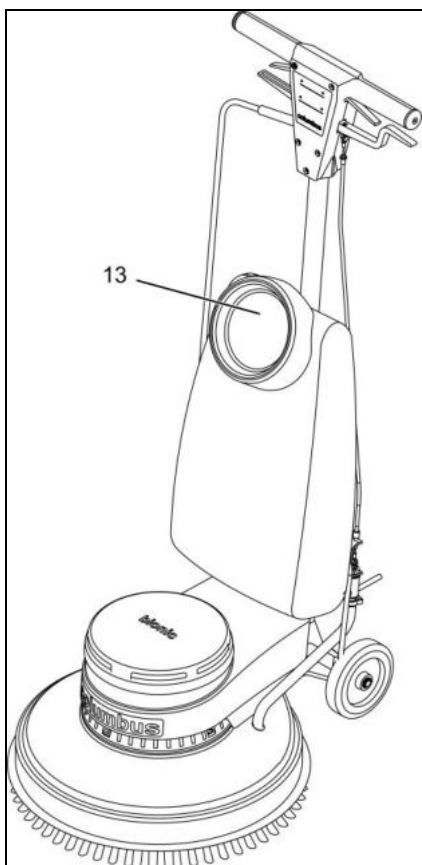


Figura 9: Llenar tanque para líquidos



ADVERTENCIA ¡Peligro de lesionarse!

Bajo ninguna circunstancia exceder el nivel de llenado máximo del tanque. En caso contrario la máquina puede volcar.



ADVERTENCIA ¡Peligro de lesionarse!

Sólo deben utilizarse productos de limpieza permitidos por el fabricante. No deben emplearse líquidos de limpieza que contengan sustancias fácilmente inflamables, combustibles, sustancias tóxicas, nocivas para la salud, corrosivas o irritantes.



ATENCIÓN

El producto de limpieza equivocado puede estropear la máquina. Se debe observar lo siguiente:

- sólo utilizar aquellos productos de limpieza que hayan sido permitidos por el fabricante;
 - no llenar con líquidos que tengan una temperatura superior a 40°C.
7. Llenar el líquido por el orificio (13) del tanque de líquidos. Durante el trabajo dosificar el líquido de limpieza tirando de la palanca dosificadora (1).

6.3.3 Montar anillo de aspiración/recipiente de aspiración (opcional)

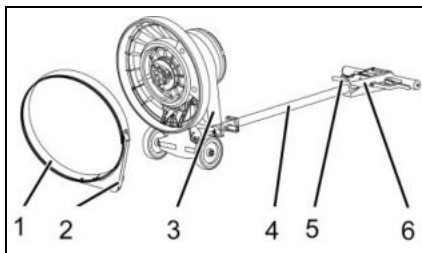


Figura 10: Montar grupo de aspiración

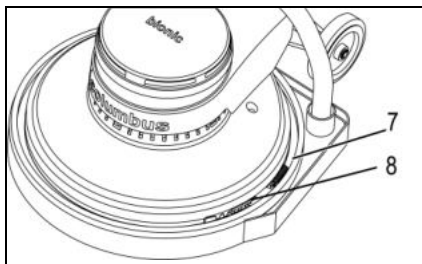


Figura 11: Montar anillo de aspiración

Montar anillo de aspiración



¡Peligro de lesionarse por partes giratorias!

Antes de colocar/quitar el útil de limpieza quitar el enchufe. Utilizar guantes de protección.

1. Colocar la barra guía en posición vertical. Para ello tirar la palanca de regulación (5) y virar hacia delante la barra guía (4). Después soltar la palanca de regulación.
2. Volcar la máquina hacia atrás de modo que la caja de interruptor (6) se encuentre sobre el suelo.
3. Poner el anillo de aspiración (1) sobre la máquina (3). Las cerdas deben estar hacia afuera. El fleje para abrazaderas de tubos flexibles (8) debe estar orientado hacia la izquierda en sentido de marcha.
4. Cerrarlo (8).
5. Volver el fuelle de aspiración (7) hacia afuera entre el anillo de aspiración (1) y el cuerpo de la máquina (3).

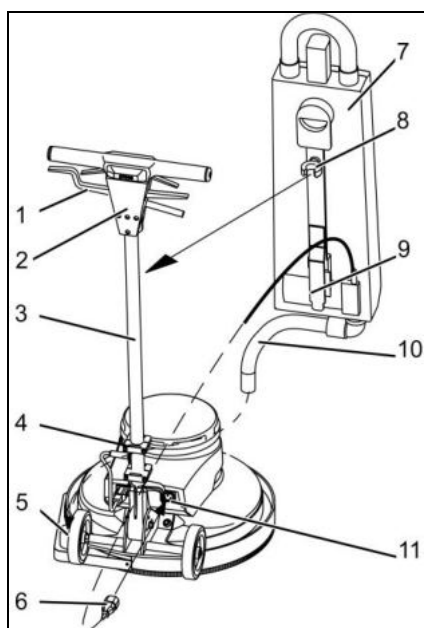


Figura 12: Montar recipiente de aspiración

Montar recipiente de aspiración

1. Colocar la tira (9) del recipiente en el dispositivo de inserción superior (4) de la barra guía (3).
2. Apretar la parte superior del recipiente contra la barra guía hasta que enganche la conexión rápida (8).
3. Colocar el enchufe (6) en el tomacorriente (11) del lado derecho de la máquina.
4. Colocar el tubo de aspiración (10) en el orificio del anillo de aspiración (5).



NOTA

La máquina monodisco el aspirador arranca automáticamente uno o dos segundos después de que la máquina ha sido conectada.



NOTA

Más informaciones sobre el aspirador (por ej., cambiar la bolsa) se encuentran en las correspondientes instrucciones de uso.

7 Manejo



ADVERTENCIA ¡Peligro de lesionarse!

De la máquina pueden provenir riesgos para personas y objetos. Los trabajos en y con la máquina sólo pueden ser llevados a cabo por el correspondiente personal especializado observando las indicaciones de seguridad del capítulo "Seguridad".

Cada uno de los operadores debe haber leído y entendido todas las instrucciones de uso –en especial todas las indicaciones del capítulo "Seguridad" antes de operar por primera vez con la máquina.



ADVERTENCIA ¡Peligro por corriente eléctrica!

Los valores de conexión eléctricos deben coincidir con los datos indicados en la placa identificativa de tipo. La máquina monodisco debe ser únicamente utilizada en redes convenientemente protegidas.

7.1 Antes de los trabajos de limpieza

7.1.1 Controles antes de los trabajos de limpieza



¡ATENCIÓN!

La máquina debe encontrarse en estado reglamentario, de lo contrario pueden ser dañadas o destruidas la máquina y la superficie a limpiar.

Antes de cada trabajo llevar a cabo siempre lo siguientes controles:

1. Control visual de la máquina para reconocer daños y comprobar si está completa.
2. Control de funcionamiento de todos los elementos a operar.
3. Controlar el funcionamiento del útil de limpieza.

7.1.2 Elegir equipamiento

Equipar la máquina monodisco según el trabajo a realizar:

- **fregar:** utilizar un cepillo para fregar (o un plato impulsor con una almohadilla para fregar). Además recomendamos utilizar el tanque de líquido columbus (véase capítulo "Montaje de accesorios").
- **pulir:** emplear un cepillo para pulir (o un plato impulsor con una almohadilla para pulir). Además recomendamos aspirar simultáneamente el suelo con el grupo aspirador (Capítulo "Montaje de accesorios").
- **limpiar:** usar el plato impulsor con almohadilla para pulir y el rociador (Capítulo "Montaje de accesorios").
- **aplicar champú:** utilizar un cepillo para champú y el tanque para líquidos (Capítulo "Montaje de accesorios").



NOTA

Para que se reblandezcan las cerdas del cepillo para champú, se lo debe poner en remojo en agua limpia aprox. ½ hora antes de aplicar el champú.

7.1.3 Ajustar barra guía/ Mover máquina

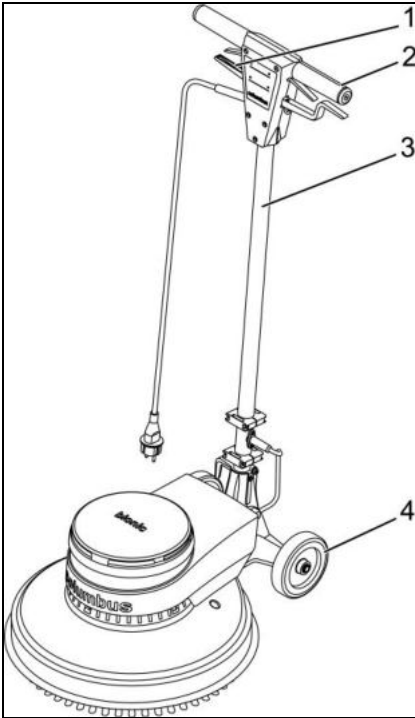


Figura 13: Ajustar barra guía

Ajustar barra guía

1. Tirar la palanca reguladora (1) y mantenerla así.
2. Mover la barra guía (3) para colocar la empuñadura guía (2) en una posición de trabajo anatómica.
3. Soltar la palanca de regulación.

Mover el aparato

1. Colocar la barra guía (3) en posición vertical llevándola totalmente hacia adelante.
2. Volcar el aparato hacia atrás sosteniéndolo de la empuñadura (2).
3. Desplazar la máquina lenta y prudentemente por la empuñadura (2) hacia el lugar de destino.



ATENCIÓN

Para transportar la máquina se necesitan dos personas.

7.1.4 Ajustar bisagra

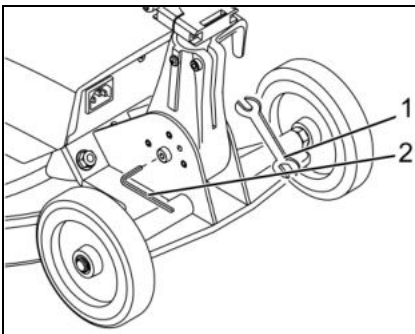


Figura 14: Ajustar articulación giratoria

La bisagra de la barra guía también puede ser ajustada. Para ello se debe proceder del siguiente modo:

1. Soltar la contratuerca del tornillo de ajuste con una llave de boca o poligonal 13 (1).
2. Adaptar la bisagra con una llave allen nro. 5 (2):
 - si la barra de ajuste está muy dura, girar la llave allen en sentido contrario a las agujas del reloj.
 - si el juego de la barra de ajuste es demasiado grande, girar la llave allen en el sentido de las agujas del reloj.
3. Atornillar nuevamente la contratuerca.

7.2 Manejo durante los trabajos de limpieza

7.2.1 Conectar y desconectar

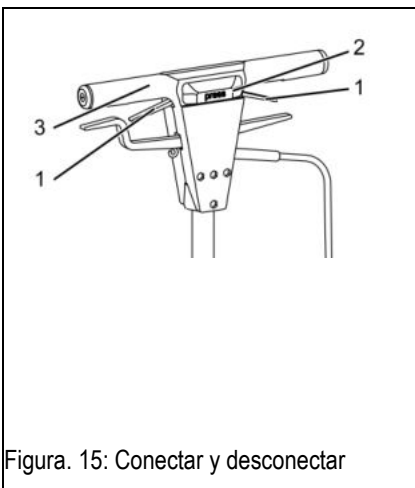


Figura. 15: Conectar y desconectar

Conectar

1. Ajustar la barra guía (véase arriba).



ATENCIÓN ¡Peligro de lesionarse!

La máquina nunca debe ser conectada estando la barra guía en posición vertical. De lo contrario se debe ejercer mucha fuerza.



ADVERTENCIA ¡Peligro de lesionarse!

Durante la conexión y los trabajos la máquina debe ser guiada con las dos manos.

2. Presionar el pulsador (2) del lado posterior de la caja de interruptor con el dedo pulgar y mantenerlo presionado. (Se trata de un pulsador con un dispositivo de seguridad para que no pueda conectarse involuntariamente).
3. Tirar la palanca de regulación izquierda o derecha (1) con los dedos hacia la empuñadura guía (3).
4. Ahora la máquina está conectada. Soltar el pulsador (2).

Desconectar



ADVERTENCIA ¡Peligro de lesionarse!

Sostener la máquina con ambas manos hasta que se haya detenido completamente.

1. Soltar las dos palancas de conexión (1).
2. Sostener la máquina de la empuñadura guía hasta que haya parado.
3. Colocar la barra guía en posición vertical.



NOTA

El aparato está equipado con un termofusible que desconecta el motor si existe peligro de sobrecarga. La máquina puede volver a ser conectada si se ha enfriado durante 5 - 10 minutos .

7.2.2 Guiar la máquina

Las máquinas monodisco son de marcha automática. Guiar la máquina levantando o bajando levemente la barra guía.

- **Marcha hacia la izquierda:** bajar levemente la barra guía.
- **Marcha hacia la derecha:** levantar levemente la barra guía.

7.3 Trabajar con la máquina monodisco

7.3.1 Colocar manualmente el útil de limpieza

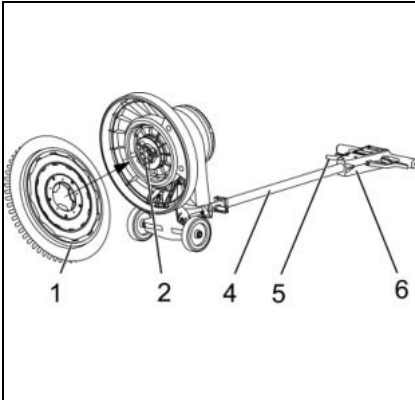


Figura 16: Colocar el útil de limpieza de forma manual



¡Peligro de lesionarse por partes giratorias!

Antes de colocar/quitar el útil de limpieza quitar el enchufe. Utilizar guantes protectores.

Colocar útil de limpieza

1. Colocar la barra guía en posición vertical. Para ello tirar la palanca de regulación (5) y virar hacia delante la barra guía (4). Después soltar la palanca de regulación.
2. Volcar la máquina hacia atrás de modo que la caja de interruptor (6) se encuentre sobre el suelo.
3. Poner el útil de limpieza (1) en el disco de arrastre (2). Fijar en sentido contrario a las agujas del reloj con un movimiento corto y fuerte.

Extraer útil de limpieza

1. Colocar la barra guía en posición vertical. Para ello tirar la palanca de regulación (5) y virar hacia delante la barra guía (4). Después soltar la palanca de regulación.
2. Volcar la máquina hacia atrás de modo que la caja de interruptor (6) se encuentre sobre el suelo.
3. Desatornillar el útil de limpieza (1) con un movimiento corto y fuerte en el sentido de las agujas del reloj. Luego extraerlo.

7.3.2 Iniciar el trabajo

1. Preparar la máquina monodisco según observa el capítulo "Actividades antes de los trabajos de limpieza".
2. Ajustar la barra guía.
 - **No utilizar nunca la máquina estando la barra guía colocada horizontalmente.**
3. Conectar la máquina (véase capítulo "Conectar y desconectar").
 - **La máquina siempre debe ser sostenida con ambas manos.**
4. Pasar la máquina monodisco por la superficie a limpiar lenta y cuidadosamente. Guiar la máquina levantando o bajando levemente la barra guía.

- **Marcha hacia la izquierda:** bajar levemente la barra guía.

- **Marcha hacia la derecha:** levantar levemente la barra guía.

Al trabajar con la máquina monodisco tener en cuenta lo siguiente:

- **no arrollar el cable. Existe peligro de muerte si la línea de alimentación es arrollada por el útil de limpieza giratorio;**
- **durante los trabajos sostener siempre la máquina con ambas manos;**
- **Mover siempre la máquina cautelosamente atendiendo a otras personas y objetos. Mantener una distancia de seguridad con respecto a otras personas y objetos.**
- **siempre desplazar la máquina de forma prudente respetando a personas y objetos, mantenerse distante de otras personas y objetos;**
- **nunca poner en riesgo a otras personas trabajando con la máquina;**

- **durante los trabajos de limpieza nunca se debe circular por umbrales, escalones, moquetas y objetos que puedan enrollarse, por ej. cables. Inclinación máxima 10%;**
- **nunca dejar la máquina sin vigilancia. Mantener alejada a personas no autorizadas.**

7.3.3 Finalizar el trabajo

1. Para finalizar los trabajos de limpieza desconectar la máquina monodisco (véase capítulo “Conectar y desconectar”).
 - **Sostener la máquina con ambas manos hasta que se haya detenido completamente.**
2. Colocar la barra guía en posición vertical.
3. Es fundamental quitar el útil de limpieza (véase capítulo “Colocar/extraer útil de limpieza”).
4. Si se utilizó cepillo: lavarlo con agua limpia. Si el cepillo está muy sucio: limpiarlo con un producto de limpieza. Dejarlo que seque bien.
5. Si se utilizó el tanque para líquidos: lavarlo bien con agua limpia. Secar la máquina con un paño.
6. Colocar la máquina en un lugar seco, donde esté protegida de heladas.

8 Mantenimiento



ADVERTENCIA ¡Peligro de lesionarse!

De la máquina pueden provenir riesgos para las personas y objetos. Los trabajos en y con la máquina sólo pueden ser llevados a cabo por el correspondiente personal especializado observando las indicaciones de seguridad del capítulo "Seguridad".

- Limpiar la máquina con un paño humedecido (dado el caso utilizar un producto de limpieza suave).
- Comprobar si las ranuras de ventilación no están tapadas. En caso contrario el motor no se enfría lo suficiente.
- Verificar si los topes de goma en la máquina están fijos en su posición.
 - Revisar periódicamente las líneas, enchufes y tomacorrientes (por ej. si los cables están rotos o pelados).

9 Solución de fallos



ADVERTENCIA ¡Peligro de lesionarse!

De la máquina pueden provenir riesgos para las personas y objetos. Los trabajos en y con la máquina sólo pueden ser llevados a cabo por el correspondiente personal especializado observando las indicaciones de seguridad del capítulo "Seguridad".

Antes de los trabajos de mantenimiento apagar completamente la máquina, desenchufar el enchufe de red o de carga y las líneas de alimentación de batería.

Fallo	Posible causa	Ayuda
La máquina no funciona.	No está correctamente enchufada	Verificar si el enchufe está colocado correctamente.
	El enchufe del aparato no está colocado correctamente en el tomacorriente.	Verificar si el enchufe está colocado correctamente en el tomacorriente.
	El termofusible ha desconectado el motor.	Dejar enfriar la máquina entre 5 y 10 minutos.
	Motor averiado	Contactar al fabricante.
La máquina da sacudidas.	El útil de limpieza está sucio.	Verificar suciedad. Dado el caso sacudirle el polvo o lavarlo con agua.
	El útil de limpieza no está gastado de forma uniforme.	Colocar un útil de limpieza nuevo.
	El útil de limpieza no está bien centrado en el arrastre.	Verificar si está centrado correctamente. Dado el caso centrar y fijar el útil de limpieza en el plato de arrastre.
La máquina se tambalea.	El útil de limpieza no está montado correctamente.	Verificar si está correctamente montado. Dado el caso desmontarlo y montarlo nuevamente.

10 Accesorios

El fabricante dispone de los siguientes accesorios:

- Cepillos para frotar con distintos tipos de cerdas
- Platos impulsores para discos portaalmohadillas
- Aspiradores con anillo de aspiración para aspirar polvos secos, no tóxicos
- Tanque para productos de limpieza y conservación líquidos
- Productos de limpieza y conservación para aplicaciones diferentes
- Rociador
- Almohadillas
- Cable de prolongación

Encontrará más información sobre nuestros accesorios en nuestra lista de precios.

11 Declaración de conformidad

conforme a la directiva sobre máquinas 2006/42/EG



El fabricante
G. Staehle GmbH u. Co. KG
Mercedesstraße 15
D-70372 Stuttgart

declara por la presente que el siguiente producto está en conformidad con las disposiciones de la directiva arriba señalada y las modificaciones realizadas a fecha de la declaración.

Producto: **Máquina monodisco**
Tipos: **bionic 230 V, 1200 W**

Se aplicaron las siguientes normas armonizadas:

EN 60335-1	Seguridad de aparatos electrodomésticos y análogos. Parte: Requisitos generales
EN 60335-2-67	Seguridad de aparatos electrodomésticos y análogos - Parte 2-72: Requisitos particulares para aparatos automáticos de tratamiento de suelos para uso industrial y comercial
EN 12100-1	Seguridad de las máquinas. Conceptos básicos. Principios generales para el diseño. Parte 1: Terminología básica, metodología.
EN 12100-2	Seguridad de las máquinas. Conceptos básicos. Principios generales para el diseño. Parte 2: Principios y especificaciones técnicas.
DIN EN ISO 13857	Seguridad de las máquinas. Distancias de seguridad para impedir que se alcancen zonas peligrosas con los miembros superiores.
EN/IEC 61000-3-2	Compatibilidad electromagnética
EN/IEC 61000-4-11	
EN 55014-2	
EN 55014-1	
+A1:2001+A2:2008	

Se aplicaron también las siguientes directivas de la Unión Europea:

2014/30/UE Directiva EMC

Stuttgart, 01.06.2019

Dipl. Ing.(BA) Erich Stockmann, Jefe de Diseño y Desarrollo

Persona autorizada para la documentación: Dr. M. Baumgärtel

12 Índice alfabético

A	
Accesorios.....	22
Accidente	8
Ajustar articulación giratoria.....	17
Ajustar barra guía / Mover aparato.....	17
C	
Caja de interruptor	10
Caso de peligro	8
Colocar el útil de limpieza de forma automática.....	19
Colocar el útil de limpieza de forma manual.....	19
Conectar y desconectar	17
Controles antes de los trabajos de limpieza.....	16
D	
Declaración de conformidad.....	22
Depósito	11
Descripción de la máquina	10
Directiva sobre máquinas.....	22
Diseño	9
E	
Elegir equipamiento	16
Eliminación como residuo	11
Embalaje	11
Equipo de protección personal.....	5
Explotador	5
F	
Fabricante	3
Ficha técnica	10
Finalizar el trabajo.....	20
Funciones.....	9
G	
Garantía	3
Guiar la máquina.....	18
I	
Iniciar el trabajo.....	20
Inspección de transporte	11
Instrucciones de empleo	3
L	
Llenar la jarrita atomizadora.....	13
Lugar de trabajo.....	7
M	
Manejo	16
Mantenimiento	21
Marca CE.....	22
Montaje	12
Montar accesorios	13
Montar el atomizador	13
Montar el grupo de aspiración	15
Montar el tanque para líquido	14
Montar la barra guía.....	12
P	
Peligros.....	6
Personal especializado.....	7
Personal operador	7
Protección de los derechos de autor	4
R	
Repuestos.....	4
Responsabilidad	3
Responsabilidad del explotador.....	5
Ropa de trabajo	5
S	
Seguridad	4
Seguridad en el trabajo.....	5
Símbolos utilizados	3
Solución de fallos.....	21
Suministro.....	12
T	
Trabajos de limpieza	
Manejo.....	17
Preparación	16
Transporte	11
U	
Uso conforme al fin previsto	5
Z	
Zapatos.....	5

70098700

07.2015